

超声波液位探测器说明书

DS1603L V1.0

目录

一、产品介绍.....	2
1 概述.....	2
2 产品特点.....	2
3 产品优点.....	2
4 适用范围.....	2
5 基本参数.....	2
6 机械特性.....	3
7 引脚定义.....	4
二、极限参数.....	4
1 额定环境条件.....	4
2 额定电气条件.....	4
三、输出格式.....	4
3.1 UART 输出.....	4
2 LED 指示灯说明.....	5
四、可靠性测试条件.....	5
五、注意事项.....	5
六、包装规范.....	5
七、安装说明.....	6
八、产品 SN 码规范.....	6
1 产品 SN 示例.....	6
2 产品编码原则.....	6
九、产品保修条款和说明.....	6
十、说明书版本.....	7

一、产品介绍

1 概述

DS1603L V1.0 液位传感器突破传统开罐接触的安装方式，实现了对密闭容器内液位高度真正非接触测量。传感器安装于被测容器的正下方（底部）检测液位高度，不需对被测容器开孔，安装简易，可以实现在线安装。可对高温、高压密闭容器内的各种有毒物质、强酸、强碱及各种纯净液体的液位进行精确测量。液位传感器对液体介质和容器的材质无特殊要求，可广泛使用。

2 产品特点

- 非接触式液位测量，使用安全
- 3.3V ~ 12 工作电压宽
 - 全量程实时跟踪，空容器进液不需重启
- 安装调试大幅简便
- UART 串口自动输出
- 传感器中心频率为 2MHz
- 工作温度-15°C到+60°C
- 存储温度-25°C到+80°C
- 测量分辨力 1mm
- 静电防护设计，连接引线加入静电防护器件，符合 IEC61000-4-2 标准

3 产品优点

- 防护等级高
- 抗干扰强
- 数据输出稳定可靠
- 功耗低
- 响应时间快
- 抗静电强
- 工作温度宽
- 测量精度高
- 体积小，安装便捷
- 自动输出方式，释放用、户处理器

4 适用范围

- 钢、玻璃、铁、陶瓷、不发泡塑料等密实材料容器内液体高度实时探测
- 无严重沉积纯净单一液体或相溶性混合液体的液位高度实时探测

5 基本参数

参数项	DS1603L V1.0	单位	备注
工作电压	3.3 ~ 12	V	DC
平均电流	<35	mA	(1)
盲区距离	≤50	mm	(2)
探测液位高度	50 ~ 2000	mm	(2)
工作周期	1	S	
输出方式	UART 串口		
分辨力	1	mm	

有液体响应时间	2	S	
无液体响应时间	10	S	
常温精度	$\pm(5+S*0.5\%)$	mm	(3)
探头中心频率	2	MHz	
ESD	$\pm 4/\pm 8$	KV	(4)

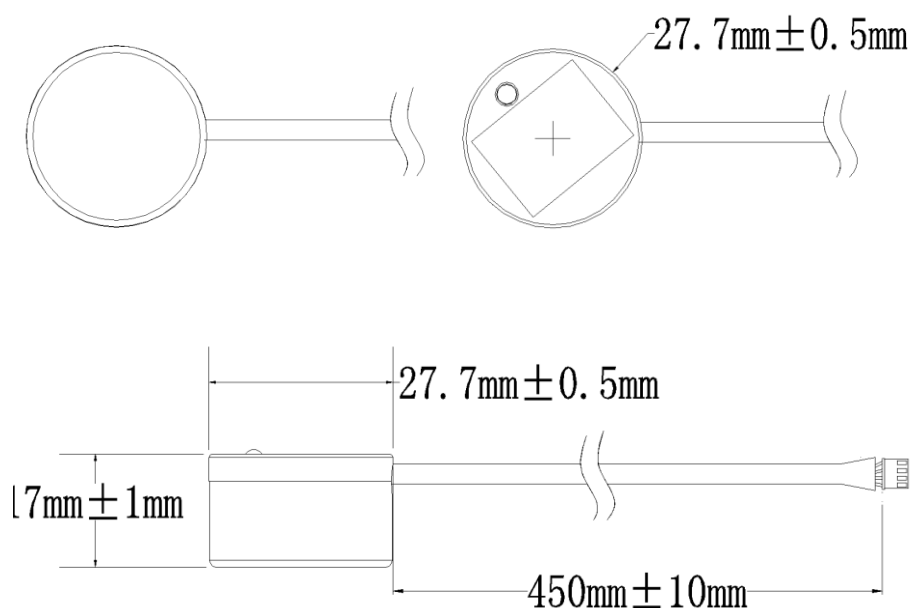
备注：(1) 5V 供电，1S 工作周期测试所得数据。

(2) 常温下 5mm 厚度钢板容器，容器 $\Phi 160\text{mm}$ 测试水所得数据。

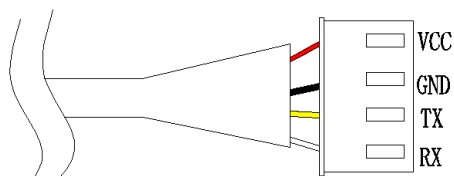
(3) 常温下 5mm 厚度钢板容器测试水所得数据，S 表示当前液位高度。

(4) 探头外壳、输出引线符合 IEC61000-4-2 标准。

6 机械特性



7 引脚定义



引脚标识	引脚名称	引脚描述	备注
红色引线	VCC	3.3V ~ 12V 电源输入引线	
黑色引线	GND	电源地引线	
黄色引线	TX	UART 输出引线	
白色引线	RX	空	

二、极限参数

1 额定环境条件

项目	最小值	典型值	最大值	单位	备注
贮存温度	-25	25	80	°C	
贮存湿度		65%	90%	RH	(1)
工作温度	-15	25	60	°C	
工作湿度		65%	80%	RH	(1)

备注: (1) a、环境温度在 0-39°C 时, 湿度最高值为 90% (不凝露)

b、环境温度在 40-50°C 时, 湿度最高为当前温度下自然界最高湿度 (不凝露)

2 额定电气条件

参数项	规格			单位	备注
	最小值	典型值	最大值		
输入电压	3.3	5	12	V	
峰值电流			100	mA	5V 供电时
输入纹波			50	mV	峰峰值
输入噪声			100	mV	峰峰值
ESD			±4K/±8K	V	(1)

备注 (1) 输出引线符合 IEC61000-4-2 标准

三、输出格式

3.1 UART 输出

(1) UART 通信说明

UART	数据位	停止位	奇偶校验	波特率
TTL 电平	8	1	无	9600bps

(2) UART输出格式

帧数据	说明	字节
帧头	固定为 0xFF	1 字节
Data_H	距离数据的高 8 位	1 字节
Data_L	距离数据的低 8 位	1 字节
SUM	通讯校验和	1 字节

(3) UART输出举例

帧头	Data_H	Data_L	SUM
0xFF	0X07	0XA1	0XA7

注：校验和只保留累加数值的低8位；

SUM = (帧头 + Data_H + Data_L) & 0x00FF
= (0xFF + 0X07 + 0XA1) & 0x00FF
= 0XA7;

液位值 = Data_H * 256 + Data_L = 0X07A1;

转换成十进制等于1953;

表示当前测量的量程值为1953毫米。

2 LED 指示灯说明

(1) LED 长亮：模组通电但没有探测到液体。

(2) LED 慢闪：模组探测到液体时，LED 指示灯以每秒 1 次频率闪烁。

四、可靠性测试条件

项次	测试项目	实验条件	样品数量	备注
1	高温高湿工作	65°C, 85%RH, Power ON@5V, 72hrs	3	
2	低温工作	-20°C, Power ON@5V, 72hrs	3	
3	高温高湿存贮	80°C, 80%RH, storage, 72hrs	3	
4	低温存贮	-30°C, storage, 72hrs	3	
5	振动试验	10-200Hz, 15min, 2.0G, XYZ 三个轴向, 每个轴向 0.5 小时	3	
6	跌落试验	1.2m 自由落体跌落, 5 次@木质地板	3	

备注 试验后模块通过功能测试即判定 OK，性能衰减率 ≤ 10%

五、注意事项

- 1、常温下不同材质容器，钢、玻璃、铁、陶瓷、不发泡塑料等密实材料，其探测盲区和探测极限高度也有不同。
- 2、常温下相同材质容器，容器厚度不同其探测盲区和探测极限高度也有不同。
- 3、探测液位超出模组有效探测值，以及被测液体的液面出现较大晃动或倾斜时，检测液体高度值不稳定。
- 4、设计时请注意电磁兼容性评估，不合理的系统设计有可能引起模组功能异常。
- 5、涉及产品极限参数边界应用时，可联系本司 FAE 确认相关注意事项。
- 6、请务必确保产品二维码可辨识度，否则发生功能或品质异常时无法追溯出厂数据。
- 7、本公司保留对此文档更改的权利，功能更新，恕不另行通知。

六、包装规范

- 1、默认为电应普常规包装方式。

电话：86-0755-33523599

传真：86-0755-33515410

网址：<http://www.sz-xkc.com>

地址：深圳市宝安区新桥街道新桥社区新玉路 48 号十一层

2、可根据客户 IQC 相关标准定制包材

七、安装说明

详见附件超声波液位传感器安装示意图

八、产品 SN 码规范

1 产品 SN 示例

本产品 SN 以二维码方式标贴于模块表面如下图，



红: VCC
黑: GND
黄: TX
白: 空

DS1603L V1.0

代表 SN 码: DS1603120D01656R11011

2 产品编码原则

型号	内控		Datecode			内控		流水码
ME007	XXX	X X	16	5	6	X	X	1011

4~8

3

1

1

2

1

1

1

1

4

流水码

Datecode, YYMD格式, 如1656表示2016年5月6日

产品型号

九、产品保修条款和说明

(一)、保修服务

1.保修期维修:购机之日起,产品主机一年免费保修。本公司有权决定对故障件进行维修或更换处理,如果进行更换,则更换件可能是新设备或者为具有同等类别、功能、质量的修复品,更换下来的故障件归本公司所有;产品的转售、维修不影响保修期,经维修或更换的产品,继续享有原有的剩余保修期服务,如维修后距保修期结束不足三个月,修复件或更换件自产品发货之日起保修三个月;本公司所有产品保修服务方式为客户送修。

2.到货即损 (DOA) 更换: 购机之日起, 您可以享有 7 天内的设备免费更换服务。出现以下问题的产品定义为 DOA 设备: 产品第一次拆封后装箱和装箱清单不符;产品第一次拆封后部分或者全部组件不能正常使用(表面划痕或其他不影响设备功能的缺陷不包括在内);其他经过本公司工程师远程或者本地检测认定的硬件故障。

(二)、保修的适用限制

对于以下情况, 本公司不承担保修责任:

1.产品超出保修期; 产品表面易碎贴损坏; 产品外观严重损坏、非正常环境下安装/使用、擅自拆机修理/改装、外部电源击伤等非正常损坏;

2.用户未按照手册要求, 错误安装和使用产品造成的损坏;

电话: 86-0755-33523599

传真: 86-0755-33515410

网址: <http://www.sz-xkc.com>

地址: 深圳市宝安区新桥街道新桥社区新玉路 48 号十一层

3.因自然灾害及人为疏忽（火灾、雷击、水淹、撞击等）造成的损坏。

(三)、附件及消耗品不在保修范围内。

(四)、非免费保修服务

产品购买两年之内,对于非保修范围内的产品(包括部件)故障和损坏,您可以选择有偿维修服务(免人工费),我们将根据实际情况收取修复产品的零件、配件运输成本费用。

(五)、保修服务获取途径

推荐您联系购买本产品的经销商获得保修服务,保修请您出示有效的保修卡(需经销商盖章方生效)或者购机发票/收据:如不能出示,则产品的免费保修期以产品发货日期起 12 个月为准、最晚 DOA 申请期限,以产品发货日期起 7 天为准。

(六)、声明

1.本手册版权属深圳市星科创科技有限公司(星科创)及其授权许可者所有,深圳市星科创科技有限公司(星科创)保留一切权利。

2.未经本公司书面许可,任何单位和个人不得擅自摘抄、复制本手册内容的部分或全部,并不得以任何形式传播。

3.顾客认可本公司产品的设计、生产的目的是不涉及使用在与生命保障相关的产品或者用于其他危险的活动或者环境的其他系统或产品中。因产品出现故障导致人身伤亡、财产或环境的损伤(统称高危活动)。人为在高危活动中使用本公司产品,本公司据此不作保修,并且不对顾客或者第三方负有责任。

4.由于产品版本升级或其他原因,本手册内容有可能变更。星科创保留在没有任何通知或者提示的情况下对本手册的内容进行修改的权利。本手册仅作为使用指导,星科创尽全力在本手册中提供准确的信息,但是星科创并不确保手册内容完全没有错误,本手册中的所有陈述、信息和建议也不构成任何明示或暗示的担保。

5.并非所有型号在所有国家/地区均可用

请妥善保管此说明书。在使用产品前,请务必仔细阅读此说明书,在使用产品中,请务必按照此说明书进行操作,不按本说明书进行操作,而引起的伤害和事故,本公司概不负责。

(七)、环境保护

本产品符合关于环境保护方面的设计要求,产品的存放、使用和弃置应遵照相关国家法律、法规要求进行。

十、说明书版本

版本号	发布日期
V1.0	2021-7-3